



# ВИХРЬ



## ПАСПОРТ

УДАРНАЯ  
ДРЕЛЬ

ДУ-550  
ДУ-700  
ДУ-750  
ДУ-1100



## Оглавление

Описание.....	4
Технические характеристики .....	5
Общие правила безопасности.....	5
Дополнительные правила безопасности .....	7
Инструкция по эксплуатации .....	7
Гарантийные обязательства.....	11
Гарантийный талон.....	12

## Уважаемый покупатель!

Благодарим Вас за выбор электроинструмента «Вихрь».

Изделия под торговой маркой **Вихрь** постоянно совершенствуются, поэтому технические характеристики и дизайн могут меняться без предварительного уведомления.



**Внимательно** прочтите данную инструкцию по эксплуатации.

## Область применения

Дрель ударная предназначена для ударного сверления в кирпиче, бетоне и каменной породе, а также для сверления древесины, металлов, керамики и синтетических материалов. Электроинструменты с электронным регулированием и правым – левым направлениями вращения пригодны также для завинчивания винтов и нарезания резьбы.

## Описание

1. Ключевой патрон
2. Переключатель направления вращения
3. Кнопка фиксации выключателя
4. Выключатель пуска
5. Боковая рукоятка
6. Ограничитель глубины сверления
7. Переключатель: сверление/сверление с ударом

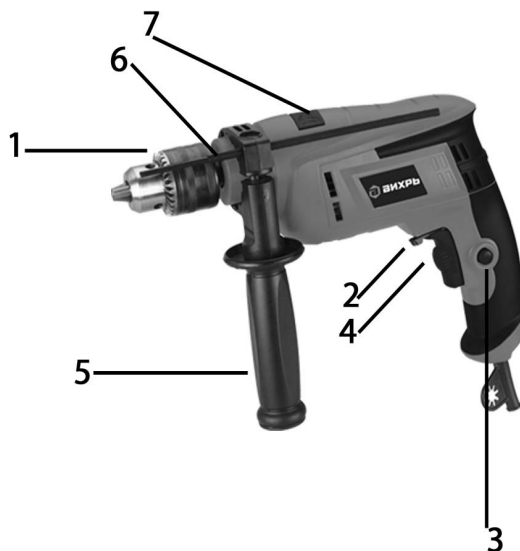


Рис.1

## Комплектация

- Ударная дрель 1шт.
- Ограничитель глубины сверления 1шт.
- Паспорт 1 шт.
- Упаковка 1шт.

## Технические характеристики

Модель	ДУ-550	ДУ-700	ДУ-750	ДУ-1100
Напряжение сети	220В~50 Гц	220В~50 Гц	220В~50 Гц	220В~50 Гц
Номинальная мощность	550 Вт	700 Вт	750 Вт	1100 Вт
Частота вращения	0-3000 об/мин	0-3000 об/мин	0-3000 об/мин	0-3000 об/мин
Максимальный диаметр сверления: сталь, бетон, дерево	10 мм, 13мм, 25 мм	10 мм, 13мм, 25 мм	10 мм, 13мм, 25 мм	10 мм, 13мм, 25 мм
Вес нетто	1,7 кг	1,8 кг	1,9 кг	2,3 кг

Табл. 1

## Общие правила безопасности



**Внимание!** Ударные дрели являются оборудованием повышенной опасности. Строго соблюдайте следующие правила техники безопасности. Прочитайте и запомните эти указания до того, как приступите к работе. Используйте изделие только по его прямому назначению, указанному в руководстве пользователя.

Вовремя проводите необходимое обслуживание. Любое изменение или модификация инструмента запрещается, так как это может привести к поломке и/или травмам.

Если Вы не имеете навыков в работе с устройством, настоятельно рекомендуется предварительно проконсультироваться у специалиста или опытного пользователя.

Устройство не предназначено для использования лицами (включая детей) с пониженными физическими, сенсорными или умственными способностями или при отсутствии у них опыта или знаний, если они не находятся под контролем или не проинструктированы об использовании прибора лицом, ответственным за их безопасность.

### Проверка устройства

Каждый раз перед использованием устройства необходимо произвести его наружный осмотр на предмет отсутствия повреждений, надежности крепления узлов и деталей, целостности шнура питания.



**Внимание!** Не допускается работа при любых неисправностях устройства! Отключите устройство от источника электропитания перед проведением любых регулировок, замены аксессуаров или принадлежностей, или при хранении.

#### **Безопасность рабочего места**

Убедитесь в безопасности рабочего места: оно должно быть чистым и хорошо освещённым.

#### **Рабочая форма**

Используйте защитный головной убор при работе. Надевайте маску или респиратор при работе с пылеобразующими материалами. Всегда носите защитные очки.

#### **Электропитание**

Инструмент должен быть подключен к сети с напряжением, соответствующим напряжению, указанному в технических характеристиках. Пониженное напряжение может привести к перегрузке инструмента. Род тока - переменный, однофазный. В соответствии с европейскими стандартами инструмент имеет двойную электрическую изоляцию и, следовательно, может быть подключен к незаземленным розеткам.

Держите руки на безопасном расстоянии от движущихся деталей механизма. Избегайте попадания любых частей тела в движущиеся детали инструмента во время выполнения рабочих операций.

**Не используйте ударную дрель не по назначению.**

**Не оставляйте ударную дрель без присмотра во время работы механизма.**



**Внимание! Двойная изоляция не заменяет обычных мер предосторожности, необходимых при работе инструментом.**

Эта изоляционная система служит дополнительной защитой от травм, возникающих в результате возможного повреждения электрической изоляции внутри инструмента.

**Отключение.** Отключайте ударную дрель при перерывах в работе, транспортировке и чистке.



**Будьте начеку.** Запрещено работать ударной дрелью под воздействием алкоголя или лекарств, которые могут повлиять на скорость вашей реакции. Не работайте с инструментом, когда Вы устали или не имеете возможности контролировать рабочий процесс. Будьте внимательны весь период работы. Не лейте воду на кожу мотора и, особенно на вентиляционные отверстия.

Запрещается использовать едкие химические вещества и жидкости для чистки устройства.

## **Дополнительные правила безопасности**

1. Всегда используйте предохранительный шлем, защитные очки и/или защитную маску, а также рекомендовано использовать респиратор, ушные протекторы.
2. Перед работой проверьте степень затяжки винтов. При нормальной работе машина вибрирует. Крепление винтов может ослабнуть и может произойти авария или несчастный случай.
3. Всегда следите за устойчивым положением ног. При работе на высоте убедитесь в отсутствии кого-либо под Вами.
4. Держите инструмент крепко обеими руками. Всегда используйте боковую рукоятку.
5. Не прикасайтесь руками к вращающимся частям инструмента.
6. Не оставляйте инструмент работающим без присмотра. Производите включение, только когда он находится в руках.
7. При работе в стенах и полах, где могут находиться провода электрического тока под напряжением, не прикасайтесь к металлическим частям инструмента, во избежание поражения током. Держите инструмент только за изолированные поверхности.
8. Не прикасайтесь к сверлу сразу после сверления. Оно может быть очень горячим, что приведет к ожогам.
9. При использовании алмазной коронки для мокрого бурения, всегда используйте заземление и устройство защитного отключения (УЗО) для защиты от поражения электрическим током.

**Хранение.** Храните инструмент в теплом, сухом, не доступном для детей месте.

**Утилизация.** По истечению срока службы, инструмент должен быть утилизирован в соответствии с нормами, правилами и способами, действующими в месте утилизации приборов.

## **Инструкция по эксплуатации**



**Внимание!** Перед началом работ проверьте исправность выключателя. При отпуске выключателя он всегда должен возвращаться в положение «Выключено».

Скорость вращения инструмента может плавно изменяться от 0 до 3,000 об/мин, с помощью регулятора скорости. Количество ударов в минуту изменяется вместе со скоростью инструмента.

## Выбор режима работы

Инструмент оснащен переключателем режимов работы. Для сверления, переведите переключатель режимов работы в крайне правое положение. Для сверления с ударом переведите переключатель режимов работы в крайне левое положение.



**Внимание!** Всегда перемещайте переключатель осторожно и оставляйте только в правильном положении. Если начать работу при промежуточном положении переключателя, то это может привести к поломке инструмента.

### **Сверление** (Обычное сверло)

При сверлении дерева, пластика или металла, используйте режим «сверление»

#### ***Сверление древесины***

При сверлении древесины, наилучший результат получается при использовании сверла с направляющим саморезом. Этот саморез делает процесс сверления легче, заглубляя сверло в дерево.

#### ***Сверление металла***

Чтобы предотвратить скольжение сверла в начальный момент, с помощью кернера и молотка наметьте в нужном месте углубление, и затем приступайте к сверлению.

При сверлении металлов используйте охлаждающую смазку. Не рекомендуется ее использование при сверлении латуни.



**Внимание!** Сильное нажатие на инструмент не ускорит процесс сверления, но может привести к поломке конца сверла и снизит срок эксплуатации инструмента.

Очень большая сила действует на сверло при его прохождении через материал. Поэтому при сверлении держите инструмент крепко и нажимайте на него очень аккуратно, при выходе сверла из заготовки.

При сверлении небольших по размеру предметов используйте тиски или струбцины.

### **Сверление с ударом** (Сверло по бетону)

При сверлении бетона, гранита, камней сверлом по бетону, используйте режим «сверление» для того чтобы наметить отверстие. Затем переведите переключатель режимов в положение «сверление с ударом» и продолжите бурение.

Не прилагайте чрезмерного усилия, когда отверстие засорилось продуктами сверления. Запустите инструмент, и вытащите сверло из отверстия. Повторяя эту процедуру несколько раз, Вы очистите отверстие от пыли.



### **Боковая рукоятка**

Положение боковой рукоятки может изменяться вокруг оси инструмента с шагом в 30°. Для изменения положения рукоятки ослабьте крепление путем поворота ручки против часовой стрелки и разъедините зацепы на рукоятке и корпусе инструмента. Поверните рукоятку в нужное положение и соедините зацепы на рукоятке и инструменте между собой. Затяните крепление рукоятки поворотом ручки по часовой стрелке.

### **Ограничитель глубины сверления**

Ограничитель глубины сверления предназначен для проделывания отверстий одинаковой глубины. Вставьте ограничитель в отверстие на основании боковой рукоятки, и выставьте необходимую глубину отверстий. Затяните винт зажима для фиксации ограничителя.

### **Включение инструмента**

Для запуска инструмента, нажмите и удерживайте выключатель. Отпустите выключатель для остановки инструмента. Инструмент не запустится, если вы нажмете и сразу отпустите выключатель! Для продолжительных работ нажмите выключатель и зафиксируйте его кнопкой фиксатора. Для остановки нажмите выключатель до упора и только после этого отпустите его.

### **Обслуживание и ремонт**

Регулярно проверяйте инструмент на предмет деформаций/поломок, на общее состояние электроинструмента, которое может влиять на его работу.

Ремонт электроинструмента должен осуществляться только квалифицированным персоналом уполномоченных сервисных центров.

Обслуживание, выполненное неквалифицированным персоналом, может стать причиной поломки инструмента и травм.

**СЛУЖБА ТЕХНИЧЕСКОЙ ПОДДЕРЖКИ:**

**E-mail:** [support@vhr.su](mailto:support@vhr.su)

**Web site:** <http://www.vhr.su>

Представленная эксплуатационная документация содержит минимально необходимые сведения для применения изделия. Предприятие-изготовитель вправе вносить в конструкцию усовершенствования, не изменяющие правила и условия эксплуатации, без отражения их в эксплуатационной документации. Все замечания и вопросы по поводу информации, приведенной в документации, направлять по указанному адресу электронной почты.

## **Дорогой покупатель!**

Мы выражаем Вам огромную признательность за Ваш выбор. Мы сделали все возможное, чтобы данное изделие удовлетворяло Вашим запросам, а качество соответствовало лучшим мировым образцам.

Гарантийный срок эксплуатации электроинструмента “Вихрь” - 1 год. Моментом начала эксплуатации считается дата, указанная организацией-продавцом в гарантийном талоне.

## **ГАРАНТИЙНЫЕ ОБЯЗАТЕЛЬСТВА**

Изготовитель гарантирует работу электроинструмента на протяжении одного года со дня продажи.

- Гарантийный ремонт не производится при нарушении требований, указанных в паспорте.
- Гарантийный ремонт не производится при нарушении гарантийной пломбы (наклейки).
- Гарантийный ремонт производится при наличии печати фирмы, даты продажи и подписи продавца.
- При отсутствии печати фирмы-продавца, даты продажи или подписи продавца гарантийный срок исчисляется с даты изготовления.

Данный документ не ограничивает определенные законом права потребителя, но дополняет и уточняет оговоренные законом обязательства, предполагающие соглашения сторон.

---

ВЫПОЛНЕННЫЕ РАБОТЫ

\_\_\_\_\_  
\_\_\_\_\_  
\_\_\_\_\_  
\_\_\_\_\_  
\_\_\_\_\_

Наименование мастерской

\_\_\_\_\_  
\_\_\_\_\_

М.П.

\_\_\_\_\_  
\_\_\_\_\_

ВЫПОЛНЕННЫЕ РАБОТЫ

\_\_\_\_\_  
\_\_\_\_\_  
\_\_\_\_\_  
\_\_\_\_\_  
\_\_\_\_\_

Наименование мастерской

\_\_\_\_\_  
\_\_\_\_\_

М.П.

\_\_\_\_\_  
\_\_\_\_\_

ВЫПОЛНЕННЫЕ РАБОТЫ

\_\_\_\_\_  
\_\_\_\_\_  
\_\_\_\_\_  
\_\_\_\_\_  
\_\_\_\_\_

Наименование мастерской

\_\_\_\_\_  
\_\_\_\_\_

М.П.

\_\_\_\_\_  
\_\_\_\_\_

## ГАРАНТИЙНЫЙ ТАЛОН

Ударная дрель \_\_\_\_\_

зав № \_\_\_\_\_

модель \_\_\_\_\_

Дата продажи \_\_\_\_\_

Наименование и адрес торговой организации \_\_\_\_\_

м.п.

С правилами эксплуатации и условиями гарантии ознакомлен. Продукция получена в полной комплектации. Претензий к внешнему виду не имею.

---

ФИО и подпись покупателя

---

**ГАРАНТИЙНЫЙ ТАЛОН**  
Описание дефекта, № прибора

\_\_\_\_\_  
\_\_\_\_\_  
\_\_\_\_\_  
\_\_\_\_\_  
\_\_\_\_\_

**ОТК изготовителя**

\_\_\_\_\_  
\_\_\_\_\_

М.П.

\_\_\_\_\_  
\_\_\_\_\_

**ГАРАНТИЙНЫЙ ТАЛОН**  
Описание дефекта, № прибора

\_\_\_\_\_  
\_\_\_\_\_  
\_\_\_\_\_  
\_\_\_\_\_  
\_\_\_\_\_

**ОТК изготовителя**

\_\_\_\_\_  
\_\_\_\_\_

М.П.

\_\_\_\_\_  
\_\_\_\_\_

**ГАРАНТИЙНЫЙ ТАЛОН**  
Описание дефекта, № прибора

\_\_\_\_\_  
\_\_\_\_\_  
\_\_\_\_\_  
\_\_\_\_\_  
\_\_\_\_\_

**ОТК изготовителя**

\_\_\_\_\_  
\_\_\_\_\_

М.П.

\_\_\_\_\_  
\_\_\_\_\_

Для заметок









# McGrp.Ru



## Сайт техники и электроники

Наш сайт [McGrp.Ru](http://McGrp.Ru) при этом не является просто хранилищем [инструкций по эксплуатации](#), это живое сообщество людей. Они общаются на форуме, задают вопросы о способах и особенностях использования техники. На все вопросы очень быстро находят ответы от таких же посетителей сайта, экспертов или администраторов. Вопрос можно задать как на форуме, так и в специальной форме на странице, где описывается интересующая вас техника.